

GP 500 - 1

GP 500 - 2

Haute
précision0.01
PaTest
de fuiteAutozéro
automatiqueTable
modifiableGénération
de pressionEtalon
transportable**NOUVEAU****DESTINÉ AUX
PROFESSIONNELS DE
LA METROLOGIE**

LE GENERATEUR DE PRESSION PERMET L'AJUSTAGE ET L'ETALONNAGE DES INSTRUMENTS DE MESURE EN LABORATOIRE OU SUR SITE.

Le GP 500 existe en 2 versions :


GP500 - 1de -2500 à +2500 Pa

GP500 - 2de -10 000 à 10 000 Pa

Connectique spécifique
Grand écran rétroéclairé
Logiciel de configuration20 programmes avec générations configurables
Valise de transport robuste
Boîtier aluminium avec poignée de transport réglable

CARACTÉRISTIQUES

CARACTÉRISTIQUES TECHNIQUES GÉNÉRALES

Afficheur	LCD graphique rétroéclairé Dimensions : 85 x 51 mm Résolution : 240 x 180 pixels
Connexion ports de mesure	Raccords cannelés pour tubes Ø 4x7 mm
Connexion ports de génération	Raccords coupleurs rapides DN2.7
Alimentation	230 Vac ±10% / 50-60 Hz ou sur batterie
Consommation	19 W
Autonomie	8 heures
Interface PC	USB
Température d'utilisation	De 0 à + 50° C
Température de stockage	De -10 à + 70° C
Environnement	Air, gaz non agressifs, gaz non corrosifs
Langues	Français, anglais
Poids	4.5 kg
Conformité	Directives CEM 2004/108/CE et NF EN 61010-1
Fusible sur la phase et sur le neutre	1 A 250 V temporisé
Appareil à relier à la terre de protection	

2 modes **D'UTILISATION**

- MESURE
- GENERATION

LE GP 500 EST LIVRÉE AVEC :

- 2 x 1 m de tube silicone
- un câble d'alimentation
- 1 câble USB
- Logiciel de configuration
- 2 raccords rapides DN 2.7
- Certificat d'étalonnage
- Notice d'utilisation

ENTRETIEN

Nous réalisons l'étalonnage, la calibration et la maintenance de vos appareils pour garantir un niveau de qualité constant de vos mesures. Dans le cadre des normes d'Assurance Qualité, nous vous recommandons d'effectuer une vérification annuelle.

GARANTIE Tous les appareils de la gamme sont garantis 1 an pièces et main d'oeuvre, retour usine.

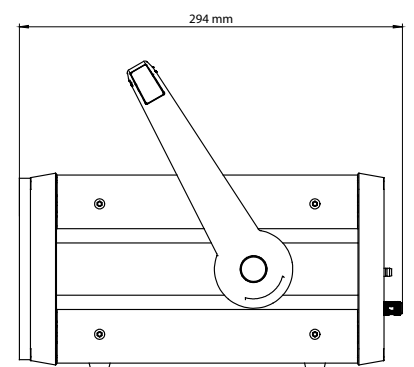
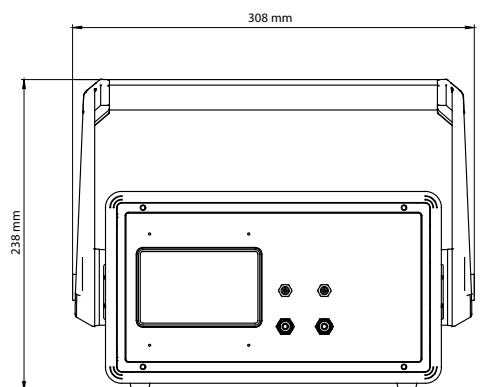
CARACTÉRISTIQUES TECHNIQUES EN MESURE ET GENERATION DE PRESSION

GP 500 - 1

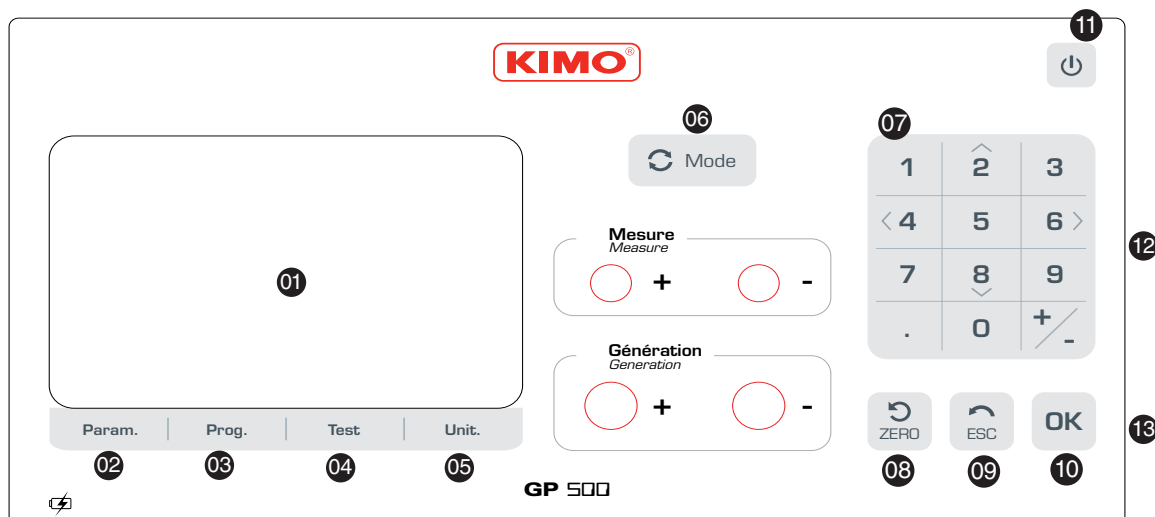
Echelle de mesure	De -2500 à +2500 Pa
Précision * en mesure	±(0.15% Valeur lue +0.8) Pa
Echelle en génération	De -2500 à -5 Pa et de +5 à +2500 Pa
Précision * en génération	De ±5 à ±2500 Pa : ±1 Pa
Résolution	De -2500 à -1000 Pa : 1 Pa De -1000 à -100 Pa : 0.1 Pa De -100 à +100 Pa : 0.01 Pa De +100 à +1000 Pa : 0.1 Pa De +1000 à 2500 Pa : 1 Pa
Autozéro	Automatique Manuel (clavier)
Unités	Pa, daPa, hPa, mmH ₂ O, mmHg, mbar, inWg

GP 500 - 2

Echelle de mesure	De -10 000 à +10 000 Pa
Précision * en mesure	±(0.15% Valeur lue +6 Pa) Pa
Echelle en génération	De -10 000 à -50 Pa et de +50 à +10 000 Pa
Précision * en génération	De -10 000 à -50 Pa : ±10 Pa De +50 à +1000 Pa : 1 Pa De +1000 à +10 000 Pa : 10 Pa
Résolution	De -10 000 à -1000 Pa : 1 Pa De -1000 à -100 Pa : 0.1 Pa De -100 à +100 Pa : 0.01 Pa De +100 à +1000 Pa : 0.1 Pa De +1000 à +10 000 Pa : 1 Pa
Autozéro	Automatique Manuel (clavier)
Unités	Pa, daPa, hPa, mmH ₂ O, mmHg, mbar, inWg



INTERFACE UTILISATEUR



- 01. Ecran
- 02. Param. : configuration de l'appareil
- 03. Prog. : configuration des programmes de génération de pression
- 04. Test : test d'étanchéité
- 05. Unit. : modification des unités
- 06. Mode : choix du mode « Mesure » ou « Génération »
- 07. Clavier 12 touches intégrant des flèches de navigation
- 08. Zéro : autozéro manuel
- 09. Esc : retour
- 10. OK : validation de la sélection
- 11. Touche On/Off
- 12. Alimentation sur flanc droit
- 13. Port USB type B sur flanc droit

RAPIDITE ET STABILITE

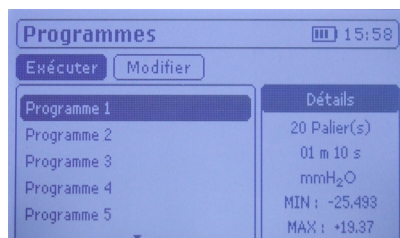
MESURES

Le GP 500 est l'instrument idéal pour la mesure d'une pression dynamique.

GENERATION

Les consignes de pression atteintes rapidement grâce à l'asservissement du système pneumatique sont d'une stabilité avérée.

Le GP 500 propose également la configuration de programmes permettant d'automatiser la génération en pression. Cette fonction simple d'utilisation permet de gagner un temps précieux lors de contrôles en série.



La fonction **Programme** permet de définir le nombre et la durée des différents paliers à atteindre. Il est possible d'enregistrer jusqu'à 20 programmes différents avec 20 valeurs de consignes (paliers) par programme.

TEST D'ÉTANCHÉITÉ

ÉTANCHÉITÉ

Le test d'étanchéité permet de tester l'intégrité d'un réseau aéraulique. Avec ses paramètres configurables, le test d'étanchéité donne un résultat clair et rapide de la situation, sur site ou en laboratoire.

www.kimo.fr

Systeme de
management
certifié



Usine et Siège Social

Zone industrielle - BP 16 - 24700 MONTPON

Tél. : 05 53 80 85 00 - kimo@kimo.fr

Alsace-Lorraine 03 88 48 16 90

Bretagne 02 99 54 77 00

Centre 02 38 23 00 40

Midi-Pyrénées 05 61 72 84 00

Nord 03 20 90 92 95

Paris Ouest 01 30 02 81 20

Paris Est 01 60 06 14 72

PACA 04 42 97 33 94

Rhône-Alpes 04 72 15 88 72